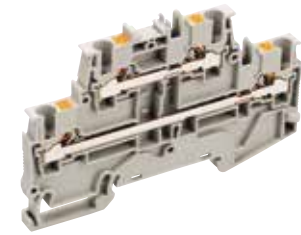


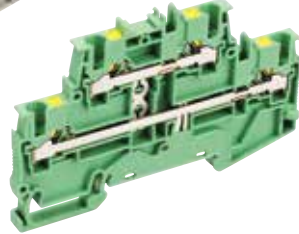
VTXWシリーズ

VTXW-2.5/2(-PE) 2.5mm², 24A



VTXW-2.5/2

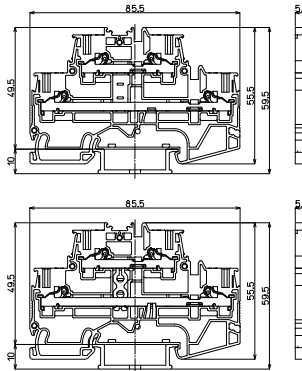
質量 約14g
標準価格 156円 / 個
(税抜・販売単位:50)



VTXW-2.5/2-PE

質量 約17g
標準価格 439円 / 個
(税抜・販売単位:25)

【寸法図】



適合アクセサリ

- 【側板】(通電部絶縁用)
VTXW-2.5/2E
標準価格: 51円(税抜)
販売単位: 10個
質量 約4.8g
- 【側板】(記名板ズレ防止)
VTXW-2.5/2E1
標準価格: 51円(税抜)
販売単位: 10個
質量 約4.8g
- 【記名板】(上面)
AM-10
標準価格: 59円(税抜)
販売単位: 50本
質量 約9g
- 【記名板】(側面)
AP-6.5
標準価格: 40円(税抜)
販売単位: 50本
質量 約5g
- 【レール】
DAV4
標準価格: 736円(税抜)
販売単位: 100本
質量 約191g
- 【止め金具】
GTY18
標準価格: 65円(税抜)
販売単位: 50個
質量 約20g

【一般仕様】

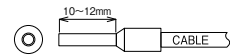
電線サイズ/定格通電電流	0.14mm ² ~2.5mm ² -24A
定格絶縁電圧	AC DC600V
電線むき長さ	10~12mm

適合ショートバー



※詳細はP057参照

推奨フェール



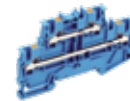
【海外規格仕様】

	UL/cUL認定仕様	TÜV認定仕様
電線サイズ	AWG26~12(より線) AWG26~12(単線) AWG26~14 (絶縁被覆付きフェール)	0.14mm ² ~2.5mm ² (より線) φ0.5mm~φ2.0mm(単線) 0.25mm ² ~0.34mm ² ・L=12 0.5mm ² ~2.5mm ² ・L=10 (絶縁被覆付きフェール)
定格絶縁電圧	AC DC300V	AC DC600V
定格通電電流	20A	24A

※詳細はP055参照

中間板カラー

VTXW-2.5/2BL



標準価格 167円 / 個

レール式 組端子台 (組立完成品)

【注文形式】

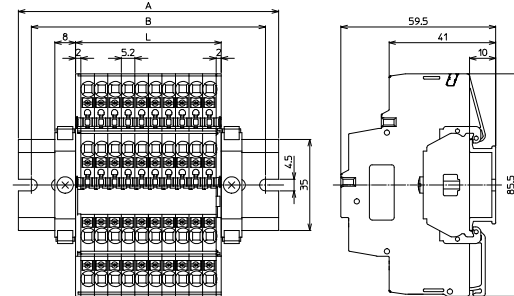
VTXWL-2.5/2□-□U



標準価格 (Ux143円)+280円
青 (Ux154円)+280円
アース端子 (Ux443円)+280円
(税抜・販売単位:1)

色指定 ユニット数
無し…灰
BL…青
PE…緑(アース端子)

【寸法図】



【寸法表】

※レール寸法はP408参照

極数ユニット	1	2	3	4	5	6	7	8	9	10	11	12	13	14	15
端子台全長L	9.2	14.4	19.6	24.8	30	35.2	40.4	45.6	50.8	56	61.2	66.4	71.6	76.8	82
レール全長A	60	60	60	60	80	80	80	80	100	100	100	100	120	120	120
取付ピッチB	50	50	50	50	70	70	70	70	90	90	90	90	110	110	110

極数ユニット	16	17	18	19	20	21	22	23	24	25	26	27	28	29	30
端子台全長L	87.2	92.4	97.6	102.8	108	113.2	118.4	123.6	128.8	134	139.2	144.4	149.6	154.8	160
レール全長A	120	140	140	140	140	160	160	160	160	180	180	180	200	200	200
取付ピッチB	110	130	130	130	130	150	150	150	150	170	170	170	190	190	190

端子台全長 L = 端子幅 (5.2mm) × 極数 (P) + 側板2枚 (4mm)
記名板の長さ = 端子幅 (5.2mm) × 極数 (P) + 1mm

【構成部品】

中間板	VTXW-2.5/2
側板	VTXW-2.5/2E VTXW-2.5/2E1
記名板	AM-10
レール	DAV4
止め金具	GTY18