

直取付式 組端子台 (組立完成品)

【注文形式】

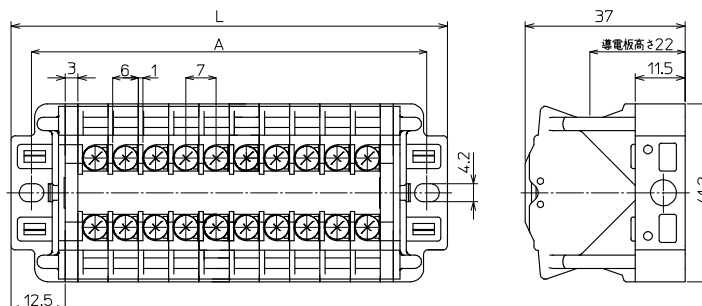
FPSK-10-□P

極数 □



(販売単位:1)

【寸法図】



【寸法表】

極数P	1	2	3	4	5	6	7	8	9	10	11	12	13	14	15
端子台全長L	38	45	52	59	66	73	80	87	94	101	108	115	122	129	136
取付ピッチB	29	36	43	50	57	64	71	78	85	92	99	106	113	120	127
シャフト長さ	36	43	50	57	64	71	78	85	92	99	106	113	120	127	134

極数P	16	17	18	19	20	21	22	23	24	25	26	27	28	29	30
端子台全長L	143	150	157	164	171	178	185	192	199	206	213	220	227	234	241
取付ピッチB	134	141	148	155	162	169	176	183	190	197	204	211	218	225	232
シャフト長さ	141	148	155	162	169	176	183	190	197	204	211	218	225	232	239

記名板の長さ = 端子幅(7mm) × 極数(P)

【構成部品】

中間板	FPS-10
側板	FPS-K
ジョイント板	FPS-1J
記名板	AM-10
シャフト	SF3

【価格表】

極数P	1	2	3	4	5	6	7	8	9	10	11	12	13	14	15
標準価格 (税抜)	280円	335円	390円	445円	500円	554円	609円	664円	719円	774円	829円	884円	939円	994円	1,049円
極数P	16	17	18	19	20	21	22	23	24	25	26	27	28	29	30
標準価格 (税抜)	1,103円	1,158円	1,213円	1,268円	1,323円	1,378円	1,433円	1,488円	1,543円	1,598円	1,652円	1,707円	1,762円	1,817円	1,872円

直取付式 組端子台 (組立完成品)

【注文形式】

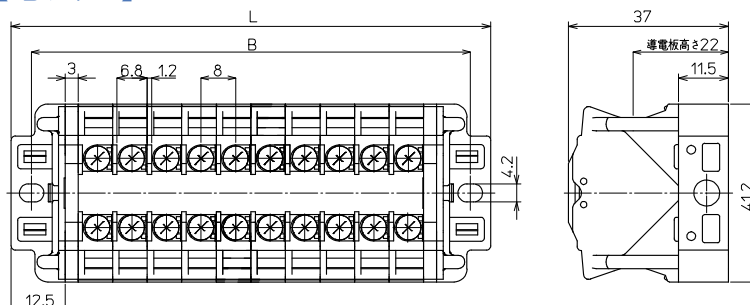
FPSK-20-□P

極数 □



(販売単位:1)

【寸法図】



【寸法表】

極数P	1	2	3	4	5	6	7	8	9	10	11	12	13	14	15
端子台全長L	39	47	55	63	71	79	87	95	103	111	119	127	135	143	151
取付ピッチB	30	38	46	54	62	70	78	86	94	102	110	118	126	134	142
シャフト長さ	37	45	53	61	69	77	85	93	101	109	117	125	133	141	149

極数P	16	17	18	19	20	21	22	23	24	25	26	27	28	29	30
端子台全長L	159	167	175	183	191	199	207	215	223	231	239	247	255	263	271
取付ピッチB	150	158	166	174	182	190	198	206	214	222	230	238	246	254	262
シャフト長さ	157	165	173	181	189	197	205	213	221	229	237	245	253	261	269

記名板の長さ = 端子幅(8mm) × 極数(P)

【構成部品】

中間板	FPS-20
側板	FPS-K
ジョイント板	FPS-1J
記名板	AM-10
シャフト	SF3

【価格表】

極数P	1	2	3	4	5	6	7	8	9	10	11	12	13	14	15
標準価格 (税抜)	282円	339円	395円	454円	511円	567円	624円	683円	739円	796円	853円	911円	968円	1,025円	1,082円
極数P	16	17	18	19	20	21	22	23	24	25	26	27	28	29	30
標準価格 (税抜)	1,140円	1,197円	1,254円	1,310円	1,369円	1,426円	1,482円	1,539円	1,598円	1,654円	1,711円	1,768円	1,826円	1,883円	1,940円

直取付式 組端子台 (組立完成品)

【注文形式】

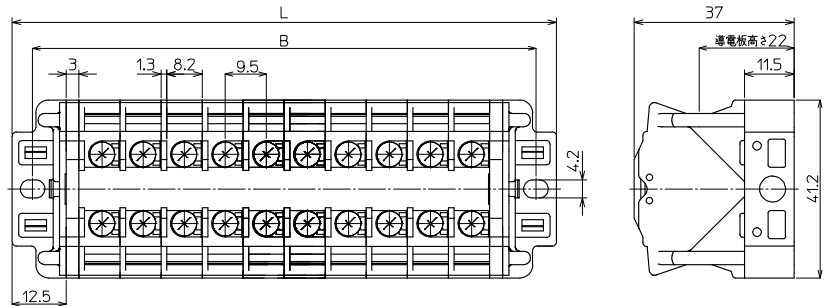
FPSK-20H-□P

極数 □



(販売単位: 1)

【寸法図】



【寸法表】

極数P	1	2	3	4	5	6	7	8	9	10	11	12	13	14	15
端子台全長L	40.5	50	59.5	69	78.5	88	97.5	107	116.5	126	135.5	145	154.5	164	173.5
取付ピッチB	31	41	50	60	69	79	88	98	107	117	126	136	145	155	164
シャフト長さ	38	48	57	67	76	86	95	105	114	124	133	143	152	162	171

極数P	16	17	18	19	20	21	22	23	24	25	26	27	28	29	30
端子台全長L	183	192.5	202	211.5	221	-	-	-	-	-	-	-	-	-	-
取付ピッチB	174	183	193	202	212	-	-	-	-	-	-	-	-	-	-
シャフト長さ	181	190	200	209	219	-	-	-	-	-	-	-	-	-	-

記名板の長さ = 端子幅(9.5mm) × 極数(P)

【構成部品】

中間板	FPS-20H
側板	FPS-K
ジョイント板	FPS-1J
記名板	AM-10
シャフト	SF3

【価格表】

極数P	1	2	3	4	5	6	7	8	9	10	11	12	13	14	15
標準価格 (税抜)	291円	355円	419円	483円	547円	611円	675円	739円	803円	867円	931円	996円	1,060円	1,124円	1,188円

極数P	16	17	18	19	20
標準価格 (税抜)	1,252円	1,316円	1,380円	1,444円	1,508円

直取付式 組端子台 (組立完成品)

【注文形式】

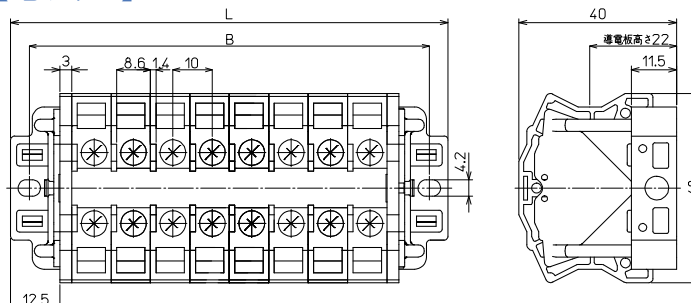
FPSK-30-□P

極数 □



(販売単位: 1)

【寸法図】



【寸法表】

極数P	1	2	3	4	5	6	7	8	9	10	11	12	13	14	15
端子台全長L	41	51	61	71	81	91	101	111	121	131	141	151	161	171	181
取付ピッチB	32	42	52	62	72	82	92	102	112	122	132	142	152	162	172
シャフト長さ	39	49	59	69	79	89	99	109	119	129	139	149	159	169	179

極数P	16	17	18	19	20	21	22	23	24	25	26	27	28	29	30
端子台全長L	191	201	211	221	231	-	-	-	-	-	-	-	-	-	-
取付ピッチB	182	192	202	212	222	-	-	-	-	-	-	-	-	-	-
シャフト長さ	189	199	209	219	229	-	-	-	-	-	-	-	-	-	-

記名板の長さ = 端子幅(10mm) × 極数(P)

【構成部品】

中間板	FPS-30
側板	FPS-K
ジョイント板	FPS-2J
記名板	AM-10
シャフト	SF3

【価格表】

極数P	1	2	3	4	5	6	7	8	9	10	11	12	13	14	15
標準価格 (税抜)	307円	373円	439円	505円	573円	639円	705円	770円	838円	904円	970円	1,036円	1,103円	1,169円	1,235円

極数P	16	17	18	19	20
標準価格 (税抜)	1,301円	1,369円	1,435円	1,501円	1,566円

直取付式 組端子台 (組立完成品)

【注文形式】

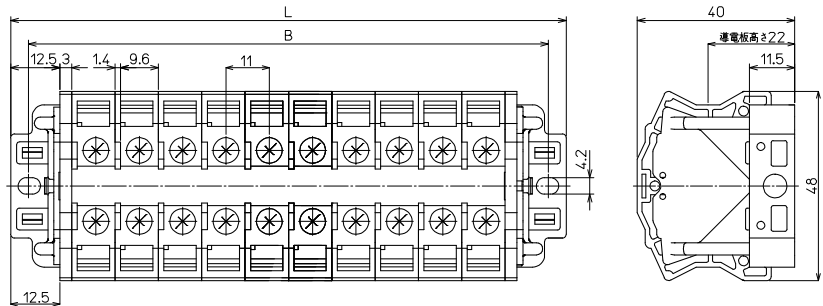
FPSK-40-□P

極数



(販売単位:1)

【寸法図】



【寸法表】

極数P	1	2	3	4	5	6	7	8	9	10	11	12	13	14	15
端子台全長L	42	53	64	75	86	97	108	119	130	141	152	163	174	185	196
取付ピッチB	33	44	55	66	77	88	99	110	121	132	143	154	165	176	187
シャフト長さ	40	51	62	73	84	95	106	117	128	139	150	161	172	183	194

極数P	16	17	18	19	20	21	22	23	24	25	26	27	28	29	30
端子台全長L	207	218	229	240	251	-	-	-	-	-	-	-	-	-	-
取付ピッチB	198	209	220	231	242	-	-	-	-	-	-	-	-	-	-
シャフト長さ	205	216	227	238	249	-	-	-	-	-	-	-	-	-	-

記名板の長さ = 端子幅(11mm) × 極数(P)

【構成部品】

中間板	FPS-40
側板	FPS-K
ジョイント板	FPS-2J
記名板	AM-10
シャフト	SF3

【価格表】

極数P	1	2	3	4	5	6	7	8	9	10	11	12	13	14	15
標準価格 (税抜)	322円	403円	483円	564円	642円	723円	803円	884円	963円	1,043円	1,124円	1,204円	1,283円	1,363円	1,444円

極数P	16	17	18	19	20
標準価格 (税抜)	1,524円	1,603円	1,684円	1,764円	1,845円

直取付式 組端子台 (組立完成品)

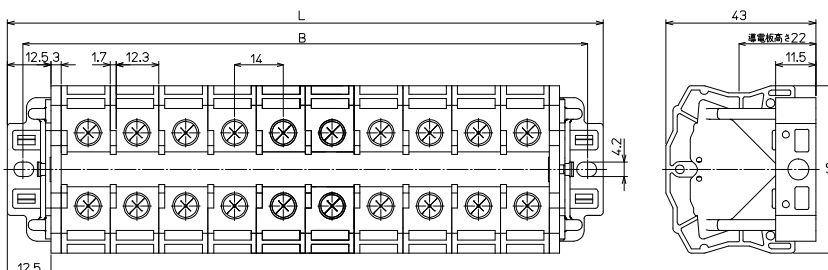
【注文形式】

FPSK-50-□P

極数



【寸法図】



【寸法表】

極数P	1	2	3	4	5	6	7	8	9	10	11	12	13	14	15
端子台全長L	45	59	73	87	101	115	129	143	157	171	185	199	-	-	-
取付ピッチB	36	50	64	78	92	106	120	134	148	162	176	190	-	-	-
シャフト長さ	43	57	71	85	99	113	127	141	155	169	183	197	-	-	-

記名板の長さ = 端子幅(14mm) × 極数(P)

【構成部品】

中間板	FPS-50
側板	FPS-K
ジョイント板	FPS-3J
記名板	AM-10
シャフト	SF3

【価格表】

極数P	1	2	3	4	5	6	7	8	9	10	11	12
標準価格 (税抜)	353円	459円	567円	675円	783円	889円	997円	1,105円	1,213円	1,319円	1,427円	1,535円

直取付式 組端子台 (組立完成品)

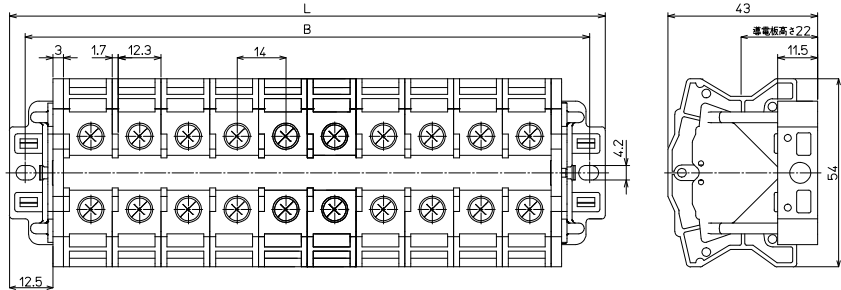
【注文形式】

FPSK-80-□P

極数



【寸法図】



【寸法表】

極数P	1	2	3	4	5	6	7	8	9	10	11	12	13	14	15
端子台全長L	45	59	73	87	101	115	129	143	157	171	185	199	-	-	-
取付ピッチB	36	50	64	78	92	106	120	134	148	162	176	190	-	-	-
シャフト長さ	43	57	71	85	99	113	127	141	155	169	183	197	-	-	-

記名板の長さ = 端子幅(14mm) × 極数(P)

【構成部品】

中間板	FPS-80
側板	FPS-K
ジョイント板	FPS-4J
記名板	AM-10
シャフト	SF3

【価格表】

極数P	1	2	3	4	5	6	7	8	9	10	11	12
標準価格 (税抜)	366円	485円	604円	723円	842円	961円	1,080円	1,199円	1,318円	1,437円	1,556円	1,674円